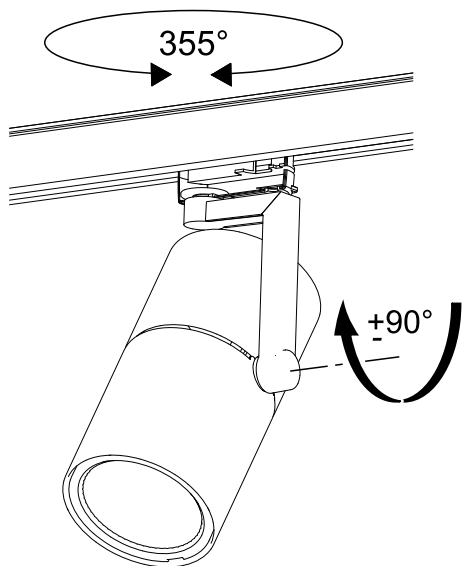
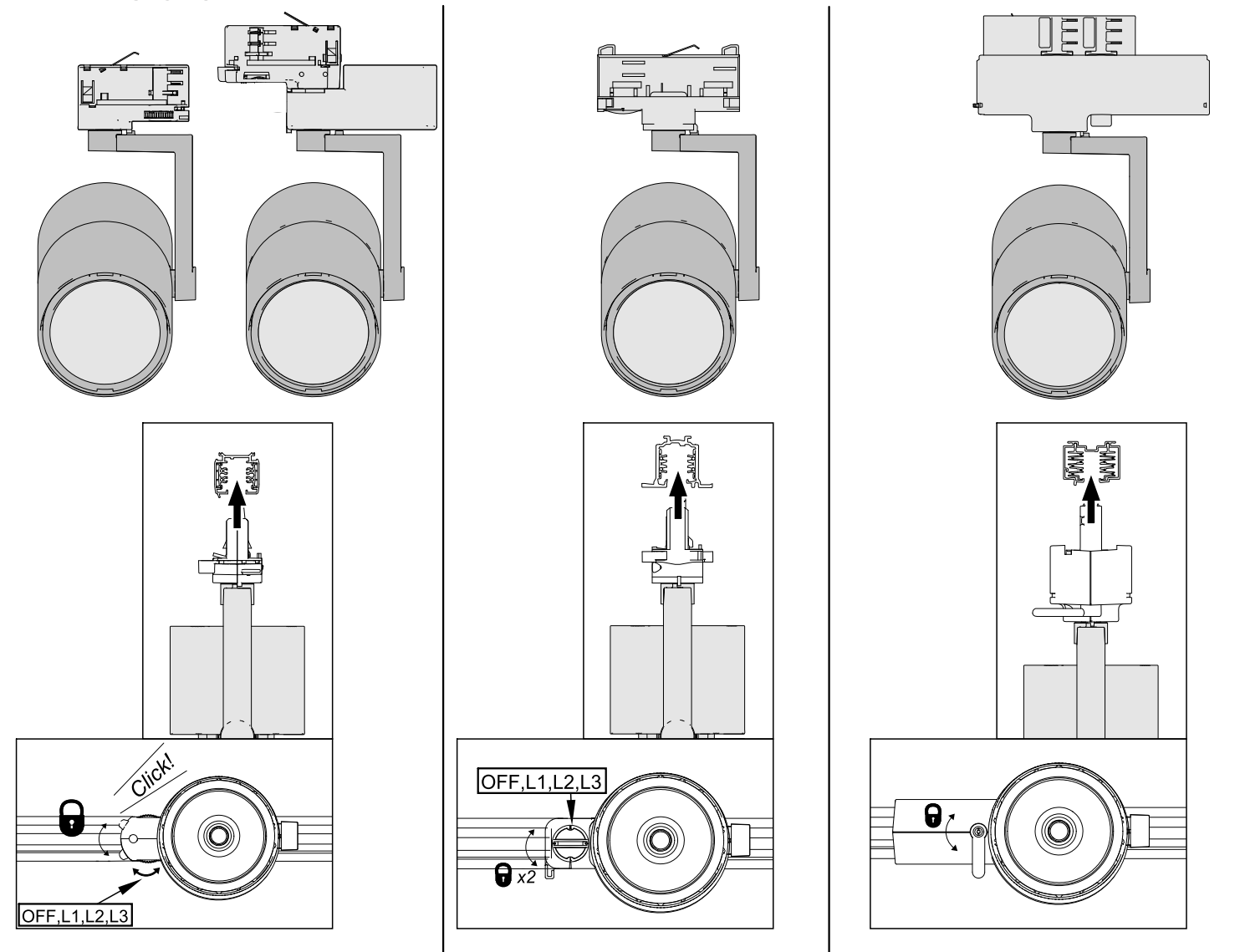
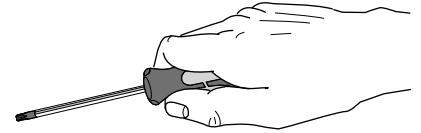


FAGERHULT

SE - 566 80 Habo

Touch Mini



DA-	⊖	S	Grundläggande isolering mellan nät och styrledning.
DA+	⊕		
⊕	⊕	GB	Basic insulation between mains and control wiring.
⊖	⊖		
N	N	CH	
L	L		

Minimum avstånd från belyst föremål
Minimum distance from lighted object

0,5 m

S Ljuskälla och drivdon ska enbart bytas ut av tillverkaren eller dess utsedda person.
GB The light source and control gear shall only be replaced by the manufacturer or its designated person.

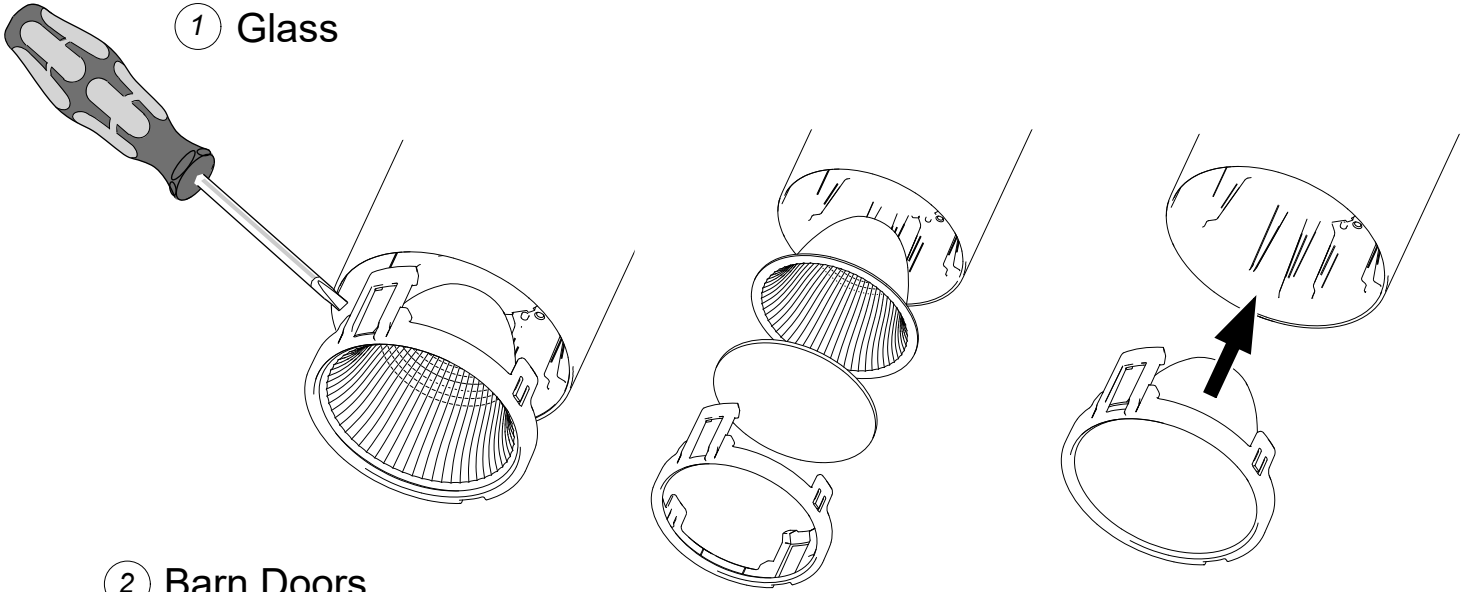
Manufactured by Fagerhult
For UK market importer Fagerhult UK
33-34 Dolben Street, London, SE1 0UQ

5435816 Utgåva/Edition 07

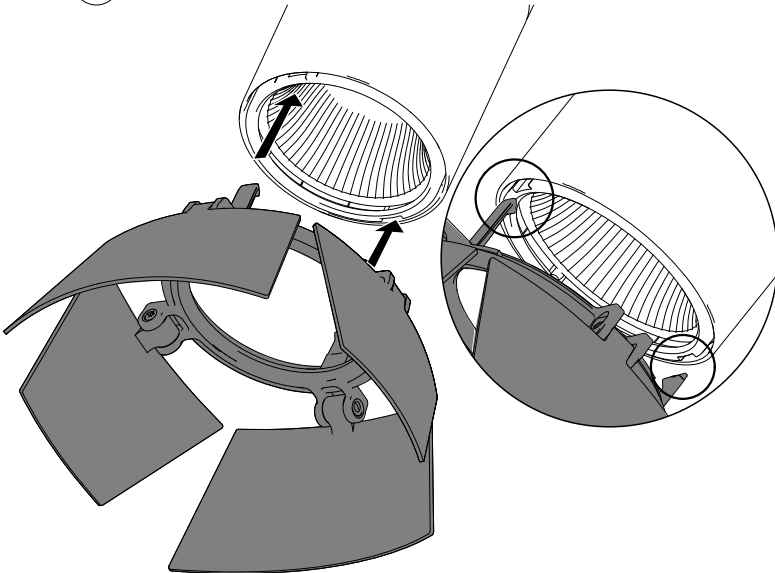
S Det är lämpligt att denna information överlämnas till användaren av anläggningen. GB It is appropriate that this information is passed on to the users of the installation.

Accessories

① Glass



② Barn Doors



③ Anti Glare Shield

