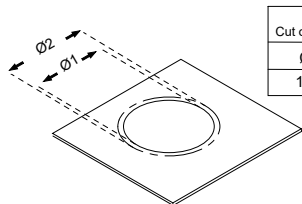
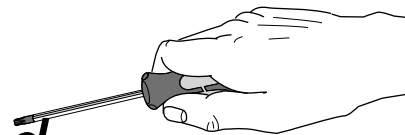
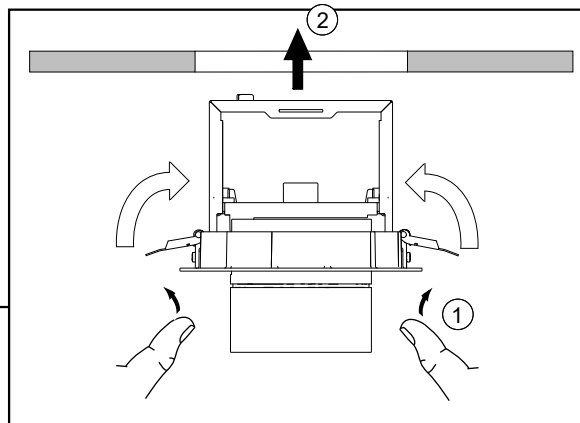
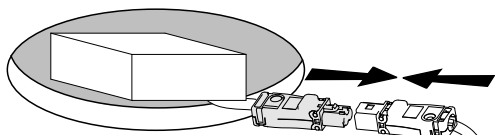
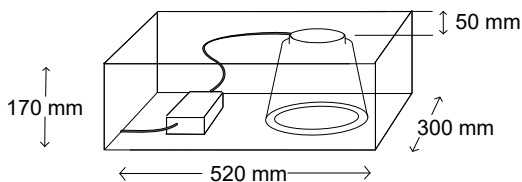
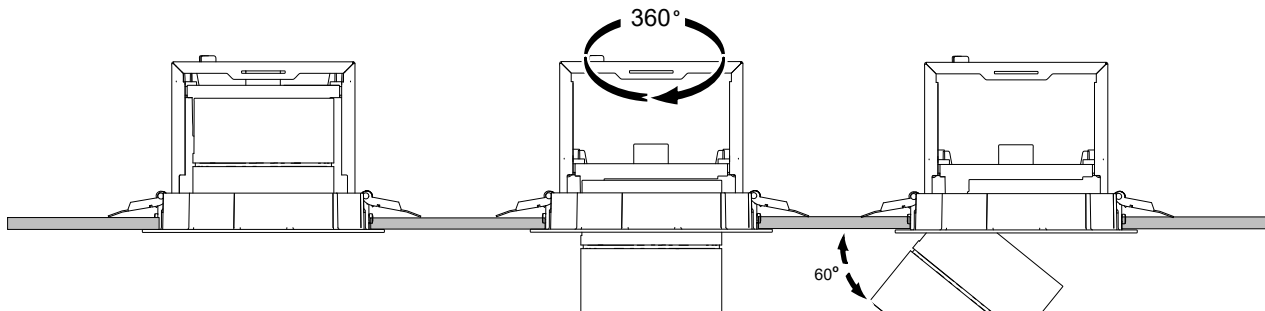
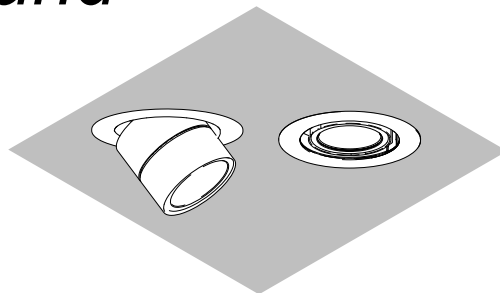
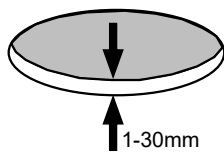


FAGERHULT SE - 566 80 Habo

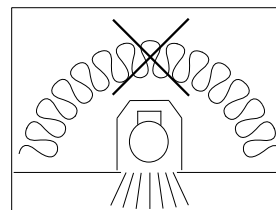
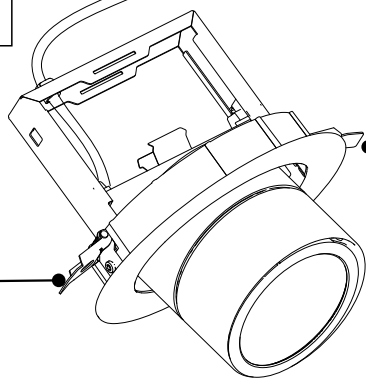
Touch Midi Recessed Round



| Cut out size | Dimension (luminaire) |
|--------------|-----------------------|
| Ø1 | 180 |
| Ø2 | 200 |



- S** Armaturdel MÅSTE anslutas innan nätspänning kopplas in!
- GB** The luminaire MUST be connected before plugging in the mains voltage!
- D** Die Leuchteile MUSS vor dem Einstecken der Netzspannung angeschlossen werden!



Får ej täckas med isolering
Must not be covered with insulation matting

| | |
|-----|---|
| DA- | S Grundläggande isolering mellan nät-och styrlledning. |
| DA+ | |
| N | GB Basic insulation between mains and control wiring. |
| L | |

- S** Ljuskälla, drivdon och anslutningskabel ska enbart bytas ut av tillverkaren eller dess utsedda person.
- GB** The light source, control gear and external cable shall exclusively be replaced by the manufacturer or its designated person.

RADIO SPECIFICATION Only for E-Sense Stage

Operating frequency bands and output power (EIRP):
Frequency band: 2.4 ... 2.483 GHz
Output power (4dBm max within our operating band)

- S** Det är lämpligt att denna information överlämnas till användaren av anläggningen.

- GB** It is appropriate that this information is passed on to the users of the installation.

Manufactured by Fagerhult Sweden.
For UK market importer Fagerhult UK
33-34 Dolben Street, London, SE1 0UQ